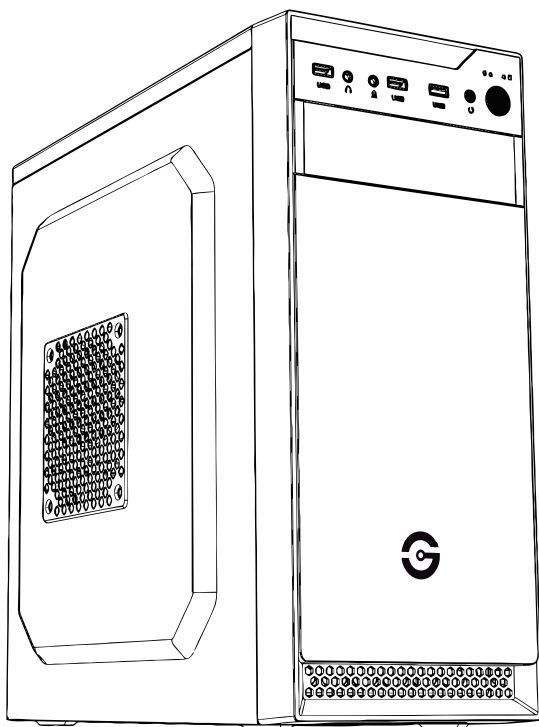




## MID-TOWER ATX CASE

CAJA PARA PC DE MEDIA TORRE

GABINETE PARA PC DE MEDIA TORRE



INSTRUCTION MANUAL  
GCM-550AC-01



## Warranty and product information

## Garantía e información del producto

These terms shall be governed and construed under laws of the jurisdiction in which the product was purchased. If any term here is held to be invalid or unenforceable, the such term (in so far as it is invalid or unenforceable) shall be given no effect and deemed to be excluded without invalidating any of the remaining terms. Getttech reserves the right to amend any term at any time without notice.

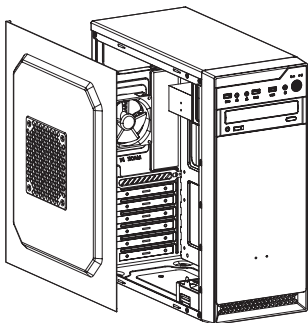
Estos términos se registrarán e interpretarán de acuerdo con las leyes de la jurisdicción en la que se compró el producto. Si alguno de los términos en este documento se considera inválido o inaplicable, dicho término (en la medida en que sea inválido o inaplicable) no tendrá efecto y se considerará excluido sin invalidar ninguno de los términos restantes. Getttech se reserva el derecho de modificar cualquier término en cualquier momento sin previo aviso.



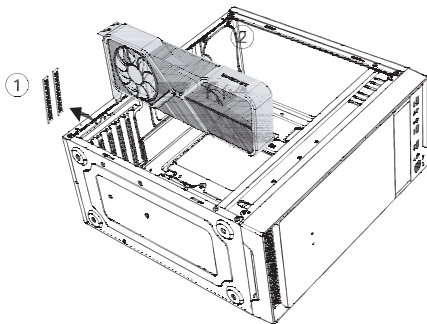
# Computer Assembly Steps

## Pasos de ensamblaje de la computadora

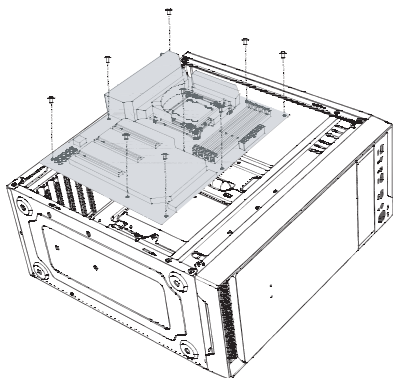
- 1) Remove side panel  
1) Retire el panel lateral



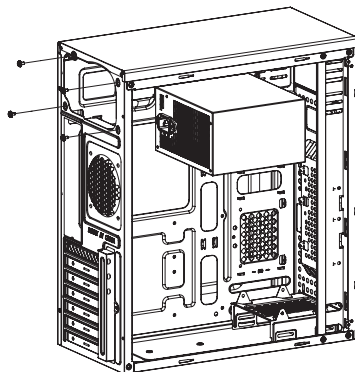
- 3) VGA / PCI-Express card installation  
3) Instalación de tarjeta VGA / PCI-Express



- 2) Motherboard installation  
2) Instalación de la placa base



- 4) Power supply installation  
4) Instalación de fuente de alimentación

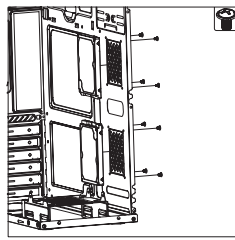
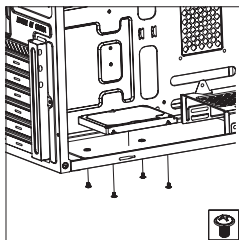
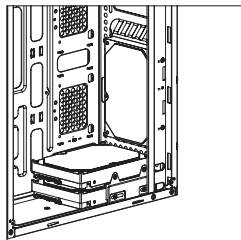


## 5) Hard disk installation

### 5) Instalación del disco duro

a) Installing a 3.5" hard disk drive

a) Instalación de un disco duro de 3,5"

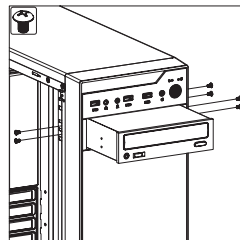
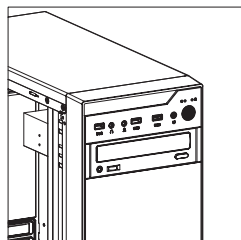
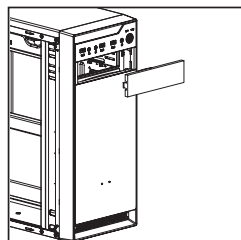


b) Installing a 2.5" solid state drive

b) Instalación SSD de 2,5"

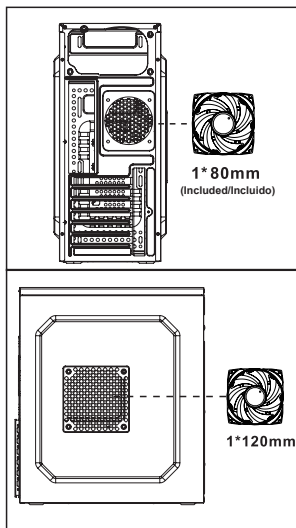
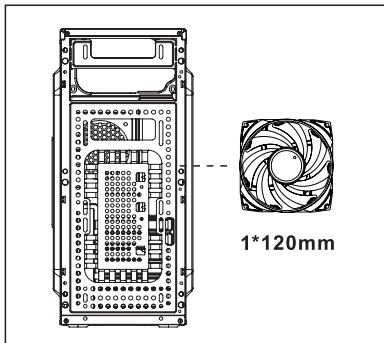
b) Installing a 5.25" ODD drive

b) Instalación de una unidad ODD de 5.25"



## 6) Fan installation

### 6) Instalación de ventiladores



## SPECIFICATIONS / ESPECIFICACIONES

<b>Form Factor</b> Factor de forma	<b>Mid tower</b> Media torre
<b>Side Panel Type</b> Tipo de panel lateral	<b>Steel side panels</b> Paneles laterales de acero
<b>Front Panel Ports</b> Puertos del panel frontal	<b>Turn on, reset, (2) x USB 3.0, (1) x USB 2.0, Mic + HD Audio</b> Encendido, reinicio, (2) x USB 3.0, (1) x USB 2.0, Mic + Audio HD
<b>PCI-E Slots</b> Ranuras PCI-E	7
<b>5.25" Drive Bays</b> Bahías para unidades de 5.25"	1
<b>3.25" Drive Bays</b> Bahías para unidades de 3.5"	3
<b>2.5" Drive Bays</b> Bahías para unidades de 2.5"	3
<b>Power Supply</b> Fuente de alimentación	<b>Including (550W)</b> Incluida (550W)
<b>Motherboard Support</b> Soporte para tarjeta madre	ATX/Micro-ATX/Mini-ITX
<b>Max CPU Cooler Height</b> Altura máxima del disipador de CPU	<b>5.3 in</b> 135 mm
<b>Max GPU Length</b> Longitud máxima de GPU	<b>13 in (without front fan)</b> 330 mm (sin ventilador frontal)
<b>Supported Fans</b> Ventiladores Compatibles	Front / Frontal: 1 x 120 mm Side / Lateral: 1 x 120 mm Rear / Posterior: 1 x 80 mm (Included/Incluido)
<b>Net Weight</b> Peso neto	<b>PC Case + PSU with Cable:</b> 6.4 lbs + 1.98 lbs Caja de PC + Fuente de alimentación con Cable: 2.9 kgs / 0.9 kgs



Distributed by / Distribuido por:  
Vadeto Group

USA  
10065 Vía de la Amistad A1,  
San Diego, CA, US 92154  
Tel. +1.(888).499.8103  
[www.getttech.us](http://www.getttech.us)

MÉXICO  
Calz. José Guadalupe Gallo #8490-A  
Col. Agua Blanca Industrial, Zapopan, Jalisco, México  
C.P. 45235 Tel. +52.33.1078.3404  
[www.getttech.com](http://www.getttech.com)

ESPAÑA  
CL Manuel Tovar N° 16,  
28034 Madrid, España  
Tel. +34.911.764.633  
[www.getttech.es](http://www.getttech.es)