


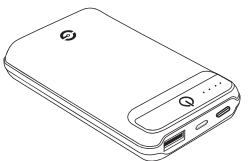
材质：80G书写纸,双面黑白印刷,风琴折

成品尺寸：60*80mm



GCR-16502 POWER BANK ROCKET
10 000mAh

MANUAL DE USUARIO

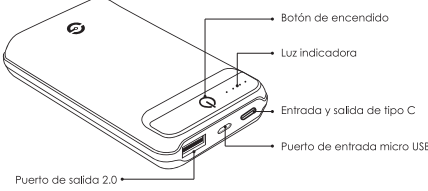


CARGA RÁPIDA
Fast Charge

- Batería de larga duración
- Puertos USB, Micro USB y USB tipo C
- Compatible con teléfonos inteligentes y dispositivos digitales

1. Parámetros técnicos

1.1 Apariencia del producto



1.2 Especificaciones

- Tipo de batería:** una celda de polímero de alta densidad energética de grado A
- Capacidad:** 10 000 mAh / 37Wh (TYP)
- Entrada Tipo-C:** CC 5V / 2.4A, 9V / 2.4A
- Salida Tipo-C:** CC 5V / 3A, 9V / 2A, 12V / 1.5A max (PD 18W)
- Entrada micro USB:** CC 5V / 2A, 9V / 2A (máx.)
- Salida de carga rápida:** 5-6.5V / 3A 6.5-9V / 2A 9-12V 1.5A (18W Max)
- Color del producto:** negro
- Tamaño:** 108 mm * 64 mm * 23.5 mm
- Peso del producto:** 206.8g

1.3 Lista de accesorios

- 1 Power Bank
- 1 Cable USB
- 1 User Manual
- Los accesorios específicos se refieren al artículo real.

2. Luz de visualización de potencia

Luz indicadora
1. **Luz indicadora:** hay 4 luces en el dispositivo para mostrar la capacidad
"○" LED parpadeante "○" LED Apagado "●" LED Encendido
○ ○ ○ ○ El banco de energía verificará y mostrará el porcentaje de capacidad cuando se encienda.
Soporte de 4 luces para: 25 50 75 100

Carga de energía del power bank			
Display	Luz indicadora	Porcentaje de capacidad	Nota
La primera luz parpadea	○○○○	0%~25%	El power bank está completamente cargado cuando toda la luz está encendida.
1	●○○○	25%~50%	
2	●●○○	50%~75%	
3	●●●○	75%~100%	
4	●●●●	100%	


Carga los dispositivos			
Display	Luz indicadora	Porcentaje de capacidad	Nota
La primera luz parpadea	○○○○	0%~25%	Cuando la energía está cerrada o 5%, la última luz parpadea hasta que se agota la energía
1	●○○○	25%~50%	
2	●●○○	50%~75%	
3	●●●○	75%~100%	
4	●●●●	100%	

4. Precauciones

- Tenga en cuenta que el nuevo power bank solo puede lograr su mejor rendimiento después de dos o tres veces la carga y descarga completa.
- Extienda el tiempo de carga de 1 a 2 horas en las primeras tres veces para maximizar el rendimiento de la batería de polímero.
- No intente desmontar y modificar el producto usted mismo.
- Evite doñar físicamente este producto.
- Evite usar este producto en los siguientes entornos: alta temperatura, baja presión, baja temperatura, humedad, polvo, campo magnético fuerte y exposición prolongada a la luz solar. Recomendamos que utilice el producto en el medio ambiente a una altitud de 3.000 metros, con 0 °C a 35 °C y una humedad del 5-95%.
- Este producto no debe exponerse a goteos y salpicaduras de agua, tampoco debe colocarse cerca de artículos llenos de líquidos.
- Utilice solo el cargador para cargar el producto que cumpla con las especificaciones a continuación, podría tener problemas de seguridad si el usuario utiliza el cargador inadecuado para cargar el producto.
- Siga las regulaciones ambientales locales relevantes para desechar el producto y los accesorios.
- Póngase en contacto con el distribuidor local o el centro de servicio al cliente local si tiene alguna pregunta.
- El producto está sujeto a cambios sin notificación.

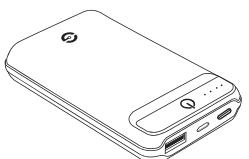
5. Tips

- Si no utiliza el power bank durante un periodo prolongado, le recomendamos que cargue completamente la batería y luego la coloque en un ambiente seco con un rango de temperatura de 5° a 35° C, evite exponer directamente el producto a la luz solar.
- Descargue completamente y luego realice una recarga completa si no ha utilizado el banco de energía durante más de tres semanas o la vida útil de la batería del producto se acortará.



GCR-16502 POWER BANK ROCKET
10 000mAh

USER'S MANUAL

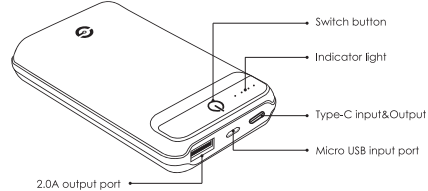


CARGA RÁPIDA
Fast Charge

- Long battery
- USB ports, Micro USB and USB Type-C
- Compatible with all smartphones and digital devices

1. Technical parameters

1.1. Product appearance



1.2 Specifications

- Battery type:** A grade high-energy density Polymer cell
- Capacity:** 10 000mAh/37Wh(TYP)
- TYPE-C Input:** DC 5V/2.4A, 9V/2.4A
- TYPE-C Output:** DC 5V/3A, 9V/2A, 12V/1.5A max (PD 18W)
- Micro USB Input:** DC 5V/2A, 9V/2A (max)
- Quick Charge Output:** 5-6.5V/3A 6.5-9V/2A 9-12V/1.5A(18W Max)
- Product color:** Black
- Size:** 108 mm * 64 mm * 23.5 mm
- Product weight:** 206.8g

1.3 List of accessories

- 1 Power bank
- 1 USB Cable
- 1 Manual
- Specific accessories refer to actual item

2. Power display light:

Indicator light:
1. **Indicator light:** There are 4 lights on the device to show the capacity.
"○" LED flashing "○" LED switch off "●" LED lighting
○ ○ ○ ○ Power bank will check and show the percentage of capacity when power on.
4 light stand for: 25 50 75 100

Charge the power bank			
Display	Indicator light	Capacity percentage	Note
The first light flashes	○○○○	0%~25%	The power bank is fully charged when all the lights are on.
1	●○○○	25%~50%	
2	●●○○	50%~75%	
3	●●●○	75%~100%	
4	●●●●	100%	

Charge the devices			
Display	Indicator light	Capacity percentage	Note
The first light flashes	○○○○	0%~25%	When the power is close to 5%, the last light flashes until power runs out
1	●○○○	25%~50%	
2	●●○○	50%~75%	
3	●●●○	75%~100%	
4	●●●●	100%	

4. Cautions

- Please note the new power bank can only achieve its best performance after two to three times fully charge and discharge.
- Please extend the charging time for 1-2 hours in first three times in order to maximize the performance of Polymer battery.
- Please do not try to disassemble and modify the product by yourself.
- Please avoid making physical damages on this product.
- Please avoid using this product in the following environments: high temperature, low pressure, low temperature, humidity, dust, magnetic field strong and long-term exposure to sunlight. We recommend that you use the product at an altitude of 3000 meters, 0°C to 35°C and with humidity of 5-95%.
- This product must not be exposed to dripping and splashing water, also it should not be placed near items filled with liquids or gas.
- Please only use the charger to charge the product which is in compliance with below specification, it might have safety issue if user uses the unsuitable charger to charge the product.
- Please follow the relevant local environmental regulations to dispose the product and accessories.
- Please contact the local dealer or local customer service center if you have any questions.
- Product is subject to change without notification.

5. Tips

- If you do not use the power bank for a long time, we recommend you to fully charge the battery then place it in a dry environment with temperature ranging from 5°C - 35°C, please avoid directly exposing the product in sunlight.
- Please full charge and discharge the product if you have not use the power bank for more than three weeks or the battery life of the product becomes shorter.

3. Charging instructions

3.1 Charge the power bank

- Connect the cable USB port to the charging device and the other end to the Micro input connector of power bank.
- After connecting, the power bank is automatically charged and the current power level on the battery status indicator flashes. When the battery is fully charged, the status indicator light will be on.

3.2 Charge digital equipment

- Check whether the charging voltage of the digital device matches the discharging voltage of the power bank.
- Select one matching charging cable, connect one end to the power bank output interface, the other end to the digital device, power bank will automatically recognize to charge digital device.