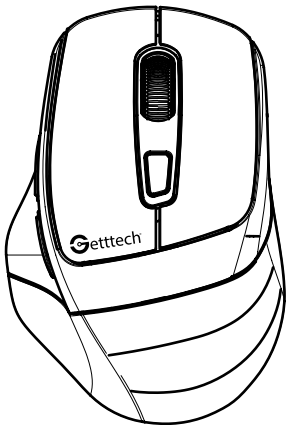


**Getttech**

**WIRELESS MOUSE**  
**RATÓN INALÁMBRICO**



INSTRUCTION MANUAL  
GGM-STDBW-01



# Warranty and product information

## Garantía e información del producto

These terms shall be governed and construed under laws of the jurisdiction in which the product was purchased. If any term here is held to be invalid or unenforceable, the such term (in so far as it is invalid or unenforceable) shall be given no effect and deemed to be excluded without invalidating any of the remaining terms. Getttech reserves the right to amend any term at any time without notice.

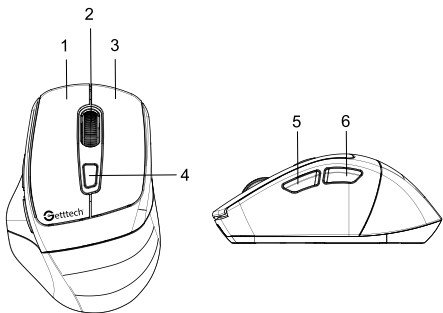
Estos términos se regirán e interpretarán de acuerdo con las leyes de la jurisdicción en la que se compró el producto, si alguno de los términos en este documento se considera inválido o inaplicable, dicho término (en la medida en que sea inválido o inaplicable) no tendrá efecto y se considerará excluido sin invalidar ninguno de los términos restantes. Getttech se reserva el derecho de modificar cualquier término en cualquier momento sin previo aviso.



## Specifications Especificaciones

Compatibility Compatibilidad	Windows 98 / NT / 2000 / ME / XP / Vista / 7 / 8
DPI	800 - 1200 - 1600
Buttons Botones	6
Weight Peso	0.13lb +/- 0.01lb 61g +/- 5g
Size Tamaño	4.1*2.8*1.6in 105*71*41mm
Switch Life Vida del Interruptor	3 millions 3 millones
Connection way Modo de conexión	2.4G + Bluetooth
Power by Energía mediante	1*AA battery 1*Pila AA
Working distance Distancia de trabajo	10M

## Key Functions Funciones básicas



1	Left click Clic izquierdo
2	Scroll wheel Rueda de desplazamiento
3	Right click Clic derecho
4	DPI switch Interruptor DPI
5	Forward Adelante
6	Backward Atrás

## Mouse Pairing Emparejamiento del ratón

### **USB Receiver**

1. Remove the battery cover of the mouse and install it with 1\*AA batteries. Put back the cover.
2. Take out the USB receiver from the mouse and plug it into the USB port of the computer.
3. The mouse has an ON/OFF switch located on the bottom surface. Make sure it is in the "ON" position.
4. The computer will then connect those devices automatically.

### Receptor USB

1. Retire la tapa de las pilas del ratón e instale la pila 1\*AA. Vuelva a colocar la tapa.
2. Saca el receptor USB del ratón y conéctalo al puerto USB del ordenador.
3. El ratón tiene un interruptor ON/OFF situado en la superficie inferior. Asegúrese de que está en la posición "ON".
4. El ordenador conectará el dispositivo automáticamente.

### **Bluetooth**

Remove the USB receiver and make sure the mouse is turned on. Then, the mouse will enter to the Bluetooth pairing mode within 1s automatically. The Bluetooth name will display as "GGM-STDBW" on the device to be connected.

Retire el receptor USB y asegúrese de que el mouse esté encendido. Luego, el mouse ingresará automáticamente al modo de emparejamiento Bluetooth en 1 segundo. El nombre de Bluetooth se mostrará como "GGM-STDBW" en el dispositivo que se va a conectar.





Distributed by / Distribuido por:  
Vadeto Group

USA

10065 Via de la Amistad A1,  
San Diego, CA, US 92154  
Tel. +1.(888).499.8103  
[www.getttech.us](http://www.getttech.us)

MÉXICO

Calz. José Guadalupe Gallo #8490-A  
Col. Agua Blanca Industrial, Zapopan, Jalisco, México  
C.P. 45235 Tel. +52.33.1078.3404  
[www.getttech.com](http://www.getttech.com)

ESPAÑA

CL Manuel Tovar N° 16,  
28034 Madrid, España  
Tel. +34.911.764.633  
[www.getttech.es](http://www.getttech.es)