



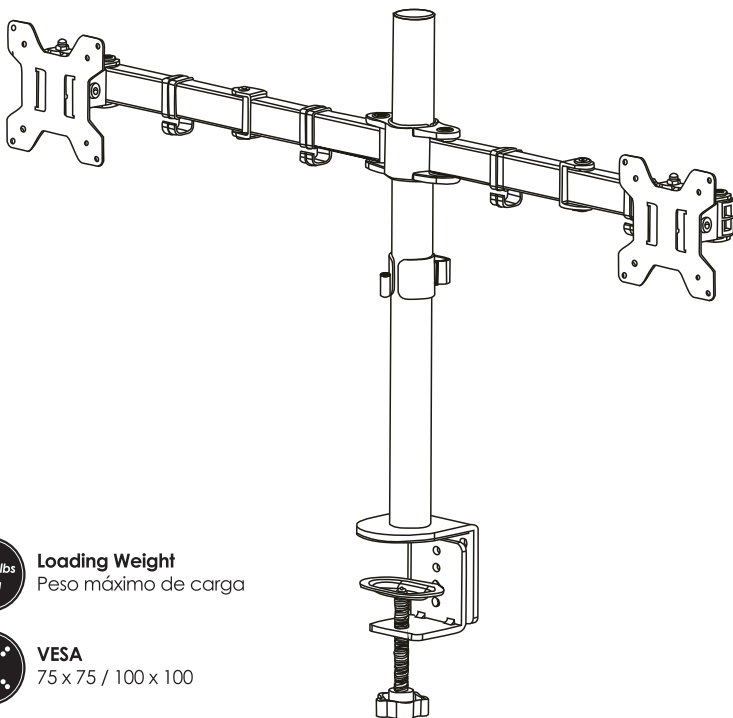
GWM-DT232-01

DUAL MONITOR MOUNT

DUAL 19 TO 32-INCH MONITOR DESK MOUNT STAND

SOPORTE DE ESCRITORIO PARA DOBLE MONITOR DE 19 A 32 PULGADAS

USER MANUAL MANUAL DE USUARIO



17.6 lbs
8kg

Loading Weight

Peso máximo de carga



VESA

75 x 75 / 100 x 100



Supported screen sizes

Tamaños de pantalla soportados



CAUTION / PRECAUCIÓN



CAUTION: DO NOT EXCEED RATED LISTED WEIGHT. SERIOUS INJURY OR PROPERTY DAMAGE MAY OCCUR! WE DO NOT RESPONSIBLE FOR DAMAGES CAUSED BY IMPROPER INSTALLATION!

PRECAUCIÓN: NO EXCEDA EL PESO NOMINAL INDICADO. ¡PUEDEN OCURRIR LESIONES GRAVES O DAÑOS A LA PROPIEDAD! ¡NO NOS RESPONSABILIZAMOS POR DAÑOS CAUSADOS POR UNA INSTALACIÓN INCORRECTA!

WARRANTY AND PRODUCT INFORMATION GARANTÍA E INFORMACIÓN DEL PRODUCTO


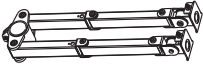

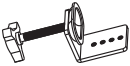



These terms shall be governed and construed under laws of the jurisdiction in which the product was purchased, if any term here is held to be invalid or unenforceable, the such term (in so far as it is invalid or unenforceable) shall be given no effect and deemed to be excluded without invalidating any of the remaining terms. Getttech reserves the right to amend any term at any time without notice.


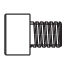
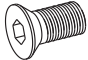
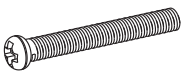


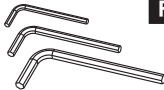


Estos términos se regirán e interpretarán de acuerdo con las leyes de la jurisdicción en la que se compró el producto, si alguno de los términos en este documento se considera inválido o inaplicable, dicho término (en la medida en que sea inválido o inaplicable) no tendrá efecto y se considerará excluido sin invalidar ninguno de los términos restantes. Getttech se reserva el derecho de modificar cualquier término en cualquier momento sin previo aviso.



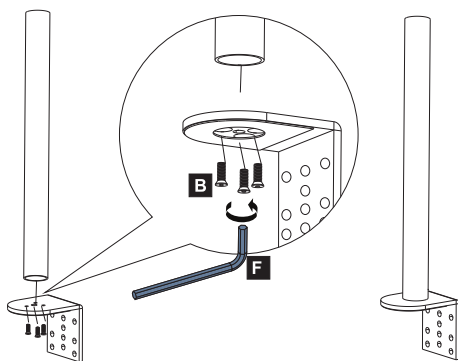
INCLUDED PART LIST / LISTA DE PIEZAS INCLUIDAS

	① X1
	② X1
	③ X2
	④ X1
	⑤ X1
	⑥ X1
	⑦ X4

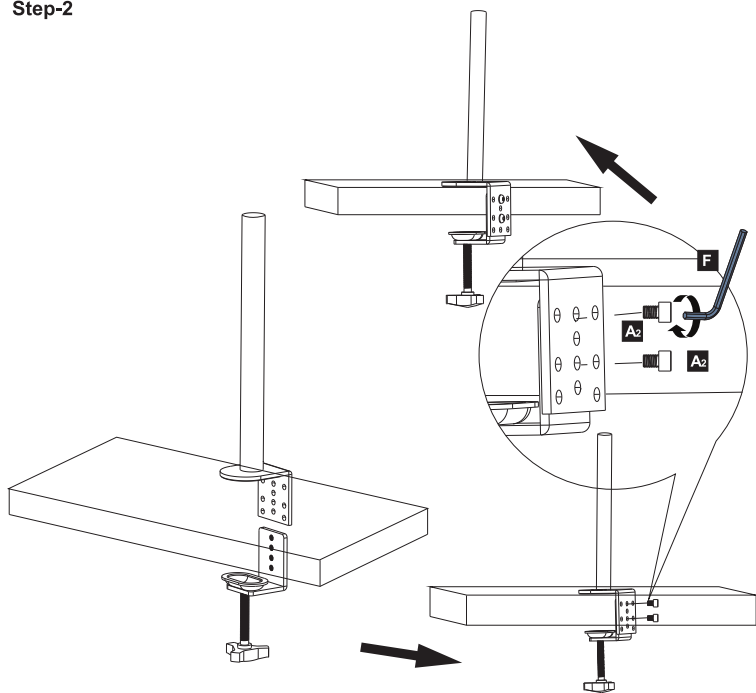
	M6 A1 X2		M8x12 A2 X2
	M5x16 B X3		M4x30 C X8
	M4*12 D X8		E X8
	F X3		

STEP 1 & 2 / PASO 1 Y 2

Step-1

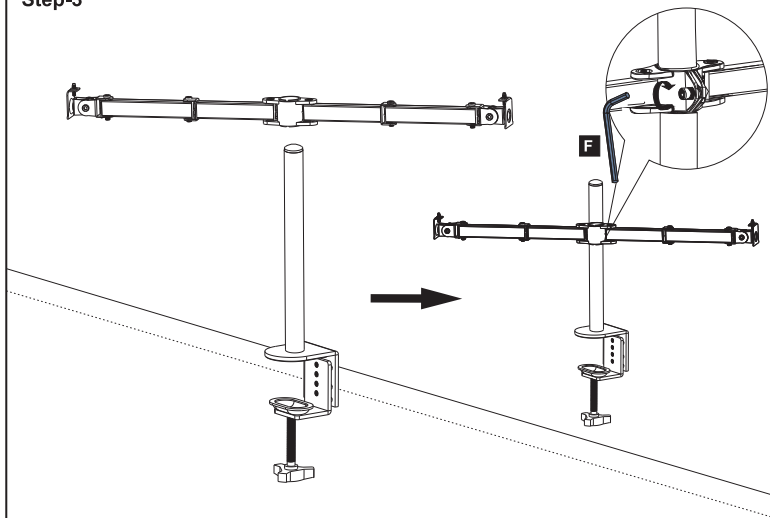


Step-2

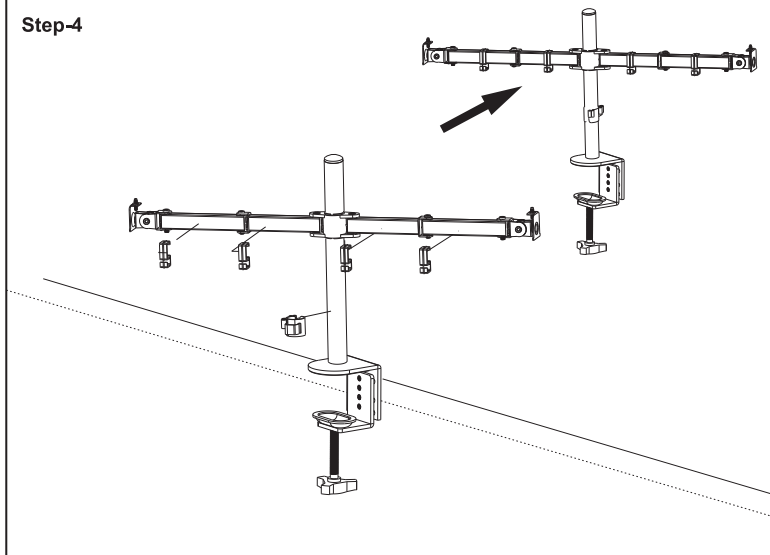


STEP 3 & 4 / PASO 3 Y 4

Step-3

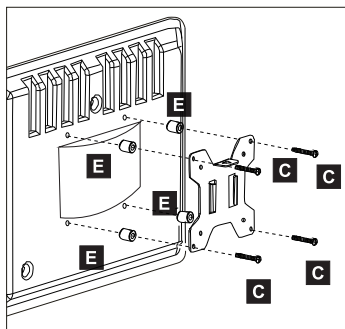
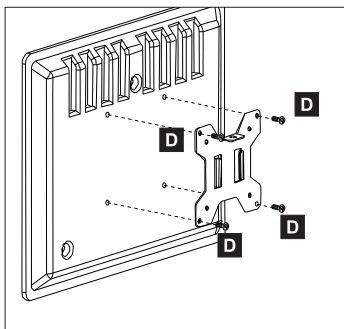


Step-4

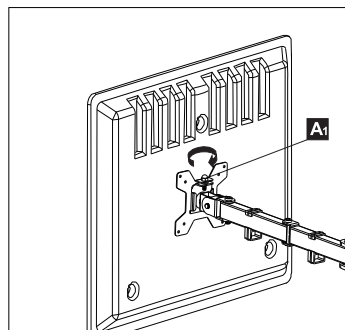
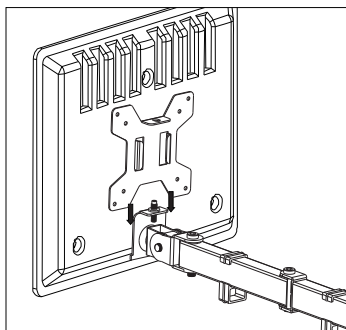


STEP 5, 6 & 7 / PASO 5, 6 Y 7

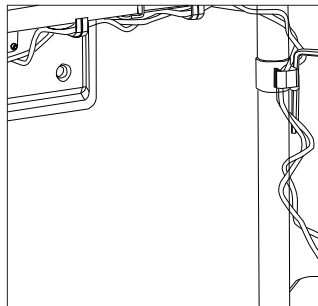
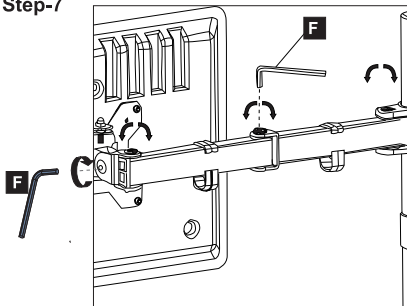
Step-5



Step-6




Step-7



The format of the user manual must be folded as a accordion book

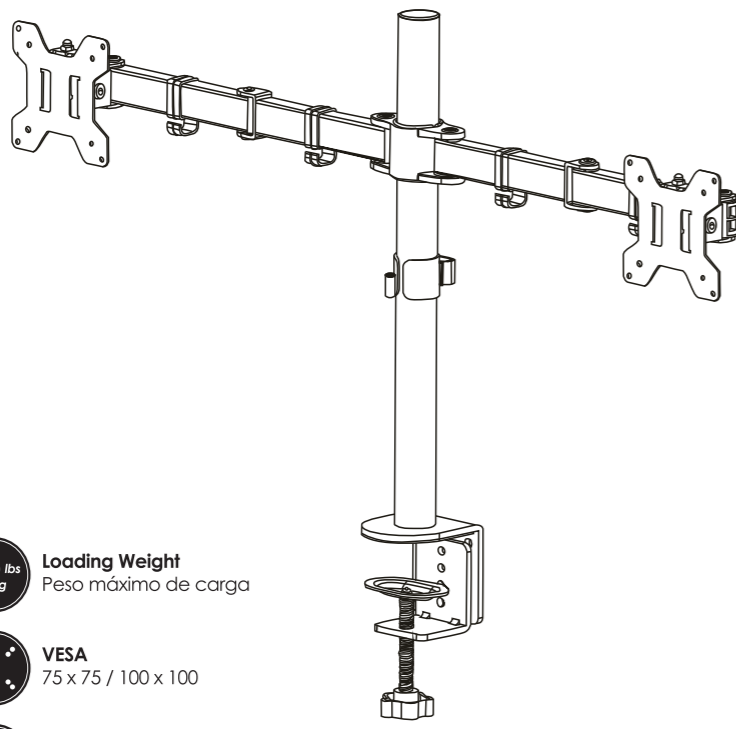
170 mm



GWM-DT232-01

DUAL MONITOR MOUNT
DUAL 19 TO 32-INCH MONITOR DESK MOUNT STAND
SOPORTE DE ESCRITORIO PARA DOBLE MONITOR DE 19 A 32 PULGADAS

USER MANUAL
MANUAL DE USUARIO



17.6 lbs
6kg
Loading Weight
Peso máximo de carga

VESA
75 x 75 / 100 x 100

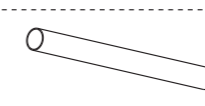

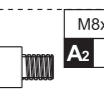
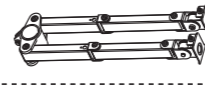

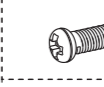



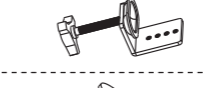

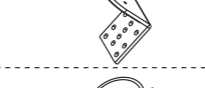


19-32"
Supported screen sizes
Tamaños de pantalla soportados

CAUTION / PRECAUCIÓN

CAUTION: DO NOT EXCEED RATED LISTED WEIGHT. SERIOUS INJURY OR PROPERTY DAMAGE MAY OCCUR! WE DO NOT RESPONSIBLE FOR DAMAGES CAUSED BY IMPROPER INSTALLATION!

PRECAUCIÓN: NO EXCEDA EL PESO NOMINAL INDICADO. ¡PUEDEN OCURRIR LESIONES GRAVES O DAÑOS A LA PROPIEDAD! ¡NO NOS RESPONSABILIZAMOS POR DAÑOS CAUSADOS POR UNA INSTALACIÓN INCORRECTA!


INCLUDED PART LIST / LISTA DE PIEZAS INCLUIDAS

	① X1		M6 A1 X2		M8x12 A2 X2
	② X1		M5x16 B X3		M4x30 C X8
	③ X2		M4*12 D X8		M4 X8 E X8
	④ X1		M4 X8 F X3		
	⑤ X1				
	⑥ X1				
	⑦ X4				


WARRANTY AND PRODUCT INFORMATION
GARANTÍA E INFORMACIÓN DEL PRODUCTO

These terms shall be governed and construed under laws of the jurisdiction in which the product was purchased, if any term (in so far as it is invalid or unenforceable) shall be given no effect and deemed to be excluded without invalidating any of the remaining terms. Getttech reserves the right to amend any term at any time without notice.

Estos términos se regirán e interpretarán de acuerdo con las leyes de la jurisdicción en la que se compró el producto, si alguno de los términos en este documento se considera inválido o inaplicable, dicho término (en la medida en que sea inválido o inaplicable) no tendrá efecto y se considerará excluido sin invalidar ninguno de los términos restantes. Getttech se reserva el derecho de modificar cualquier término en cualquier momento sin previo aviso.



PRODUCT INFORMATION



INFORMACIÓN DEL PRODUCTO

120 mm

FRONT COVER

BACK COVER

FRONT

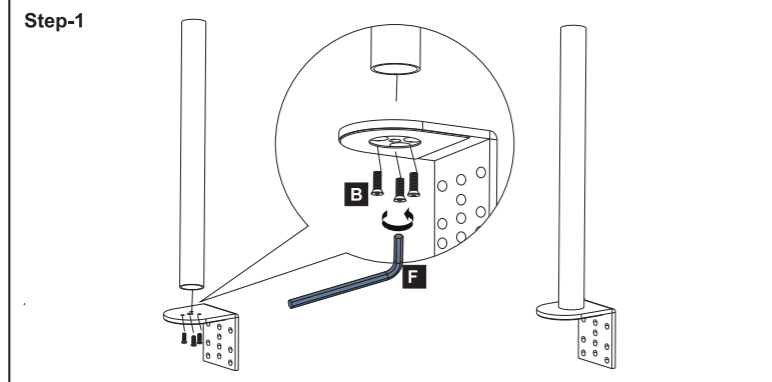
BACK

STEP 1 & 2 / PASO 1 Y 2

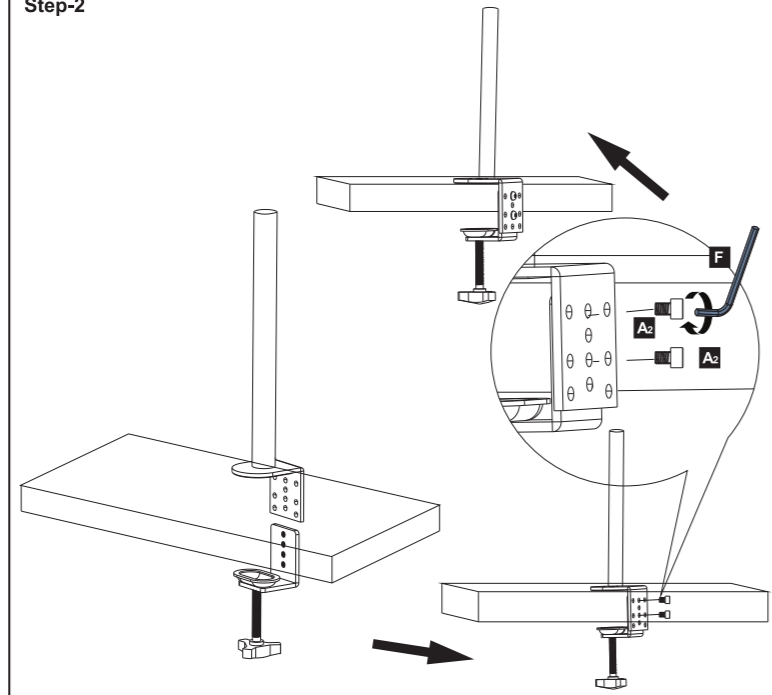
STEP 3 & 4 / PASO 3 Y 4

STEP 5, 6 & 7 / PASO 5, 6 Y 7

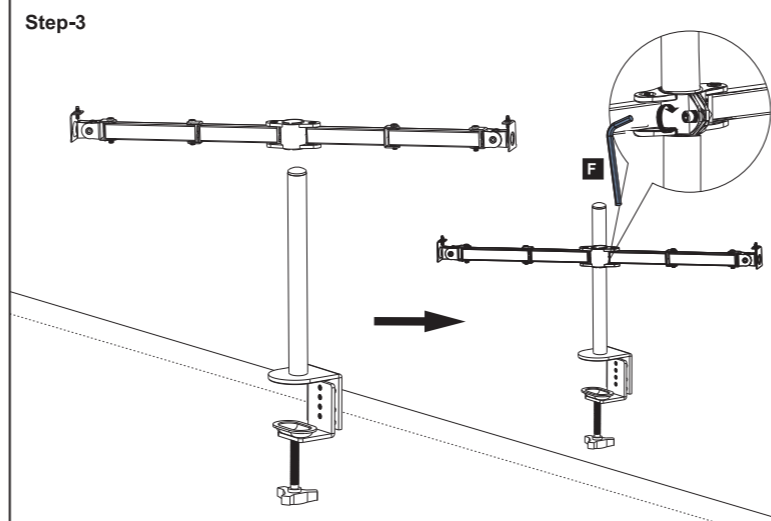
Step-1



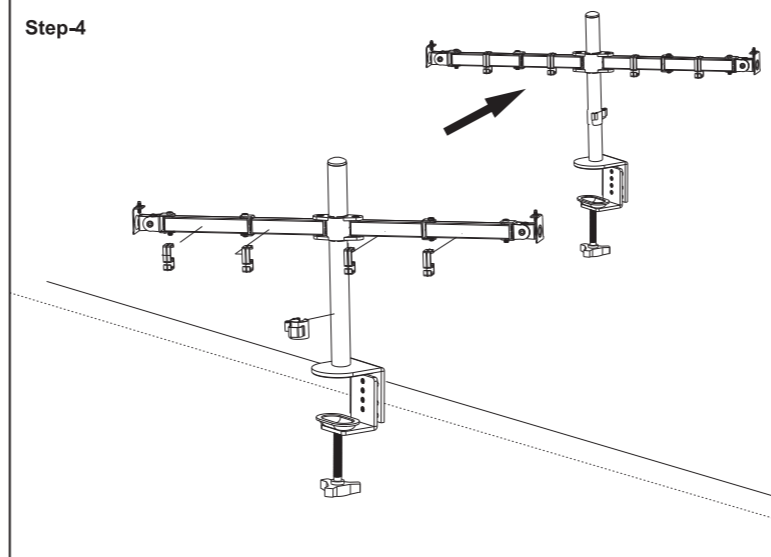
Step-2



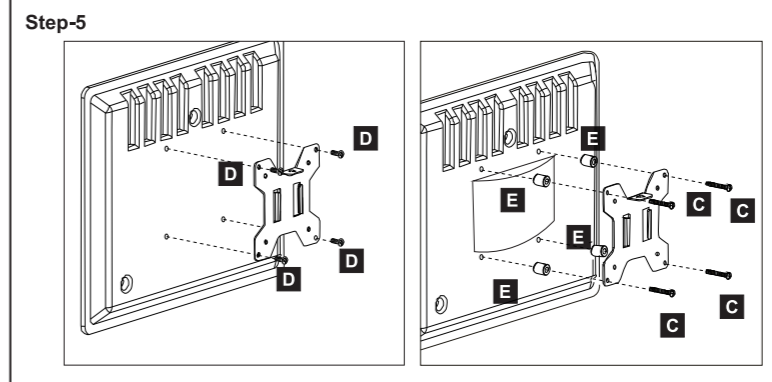
Step-3



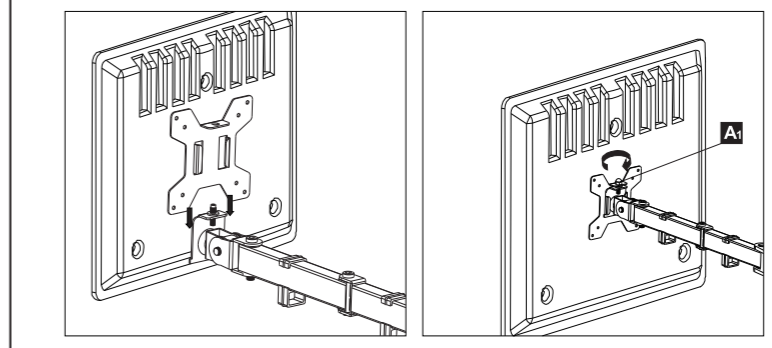
Step-4



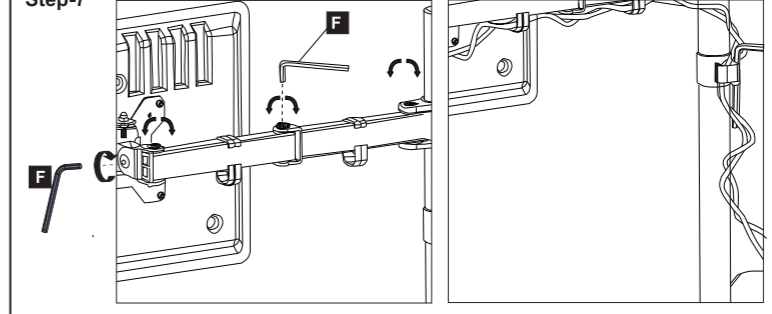
Step-5



Step-6



Step-7



WE REQUIRE PRE-PRODUCTION SAMPLES IN ALL OUR ARTWORKS. IF THE SUPPLIER FAILS TO PRODUCE AN ACCEPTABLE SAMPLE WE MAY REQUEST A FULL REFUND.